

Q-P 110A Kullanım Kılavuzu



1. Malzeme Listesi

İsim	Miktar	Remarks
Tuştakımı	1	
Kullanım kılavuzu	1	
Tornavida	1	20mmx60mm özel tuştakımı
Lastik tıpa	2	6mmx30mm, sıkmak için kullanılır
Akıllı vida	2	4mmx28mm sıkmak için kullanılır
Yıldız vida	1	3mmx6 mm, sıkmak için kullanılır

Lütfen yukarıdaki tüm içeriğin doğru olduğuna emin olun. Eksik olduğunda lütfen tedarikçisini haberdar ediniz.

2. Hızlı Programlama Kılavuzu

Programlama moduna girmek	* [Master kodu] # fabrika ayarlarına dönmek için master kodu 999999
Programlama modundan çıkmak	*
NOT: Aşağıdaki programlamaları yapmak için ana kullanıcı olarak giriş yapmalısınız.	
Master kodunu değiştirmek	0 [Yeni kod] # [Yeni kod] # Master kodu herhangi bir 6 -8 basamaklı sayıdan oluşmalıdır.
Kullanıcı PİN'i eklemek	1 [Kullanıcı ID numarası] # [PIN] # Kimlik numarası 1 ~ 2000 arasında herhangi bir sayıdır. PIN kodu 0000 ~ 9999 arasında herhangi bir 4 basamaklı sayıdır(1234 haricinde bir sayıdır.). Kullanıcılar programlama modundan çıkmadan devamlı ilave edilebilir
Kart kullanıcısı eklemek	1 [Kart okuma] # Kartlar programlama modundan çıkmadan devamlı ilave edilebilir
PIN veya kart kullanıcısı silmek	2 [Kullanıcı ID numarası] # PIN kullanıcısı için ya da 2 [Kart okuma] # kart kullanıcısı için Kullanıcılar programlama modundan çıkmadan devamlı silinebilir
PIN kullanıcısı için kapı kilidini açmak	Önce [PIN kodu] yazılacak sonra #
Kart kullanıcısı için kapı kilidini açmak	Kartı okutun

3. Tanım

Q-P 110A tek kapı işlevli bağımsız erişim denetleyicisi veya bir Wiegand çıkışlı tuş takımı veya kart okuyucudur. Bu zorlu ortamlarda kapalı veya açık ya da montaj için uygundur. Bu parlak gümüş ya da mat gümüş kaplama olarak kullanılabilir güçlü, sağlam ve darbelere dayanıklı Çinko Alaşım elektrokaplama kasaya yerleştirilmiştir. Q-P 110A su geçirmez ve IP68'e uygundur bu yüzden elektroniği tamamen mahfazalı bulunmaktadır. Q-P 110A 2000 kullanıcıya kadar ya kart ya da 4 haneli PIN veya Kart + PIN seçeneğini destekler. Dahili kart okuyucu 125kHz EM frekans kartları, 13.56 MHz Mifare kartları destekler. Q-P 110A kilit çıkışı mevcut kısadevre koruması, wiegand çıkışı, ve arkadan aydınlatmalı tuştakımı dahil birçok ekstra özelliklere sahiptir. Bu özellikler Q-P 110A ürününü sadece küçük dükkanlar ve yerli iç hane için değil, aynı zamanda fabrikalar, depolar, laboratuvarlar, bankalar ve cezaevleri gibi ticari ve endüstriyel uygulamalar için de kapı erişimi için ideal bir ürün haline getirir.

4. Özellikler

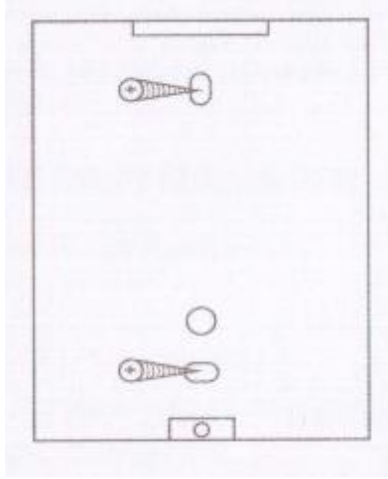
1. Sugeçirmezdir, IP68'e uygundur.
2. Güçlü çinko alaşımı ile elektrolize edilmiş darbelere dayanıklı kasa
3. Tuş takımından tam programlama
4. 2000 kullanıcı, kart, PIN Kart + PIN destekli
5. Standalone tuş takımı olarak kullanılabilir,
6. Arka aydınlatmalı tuş takımı
7. Bir kontrolöre bağlanmak için Wiegand 26 çıkışı
8. Ayarlanabilir kapı çıkış zamanı, alarm saati, kapı açma zamanı
9. Çok düşük güç tüketimi (<30Ma)
10. 2000 kullanıcı ile 20ms altında, hızlı çalışma hızı
11. Kilit çıkışı mevcut kısadevre koruması
12. Kolay kurulum ve program
13. Dahili anti müdahale için hafif bağımlı direnç (LDR)
14. Dahili buzzer
15. Çalışma durumunu görüntülemek için kırmızı, sarı ve yeşil LED ışık

5. Teknik Özellikler

Çalışma voltajı	9-28V DC
Kullanıcı kapasitesi	2000
Kart okuma mesafesi	3-6 cm
Mevcut akım	<60 mA
Çalışmayan akım-Boşta olan akım	25 +-5mA
Kilit çıkışı yüklemesi	Max 3A
Alarm çıkışı yüklemesi	Max 20a
Çalışma sıcaklığı	-45-60 C
Çalışma nem ortamı	% 10-%90 RH
Su Geçirmezlik Oranı	Ip68'e uygundur
Ayarlanabilir kapı röle zamanı	0-99 saniye
Ayarlanabilir alarm zamanı	0-3 dakika
Wiegand arayüzü	Wiegand 26 bit
Kablo bağlantısı	Elektrik kilidi, çıkış butonu, , harici alarm

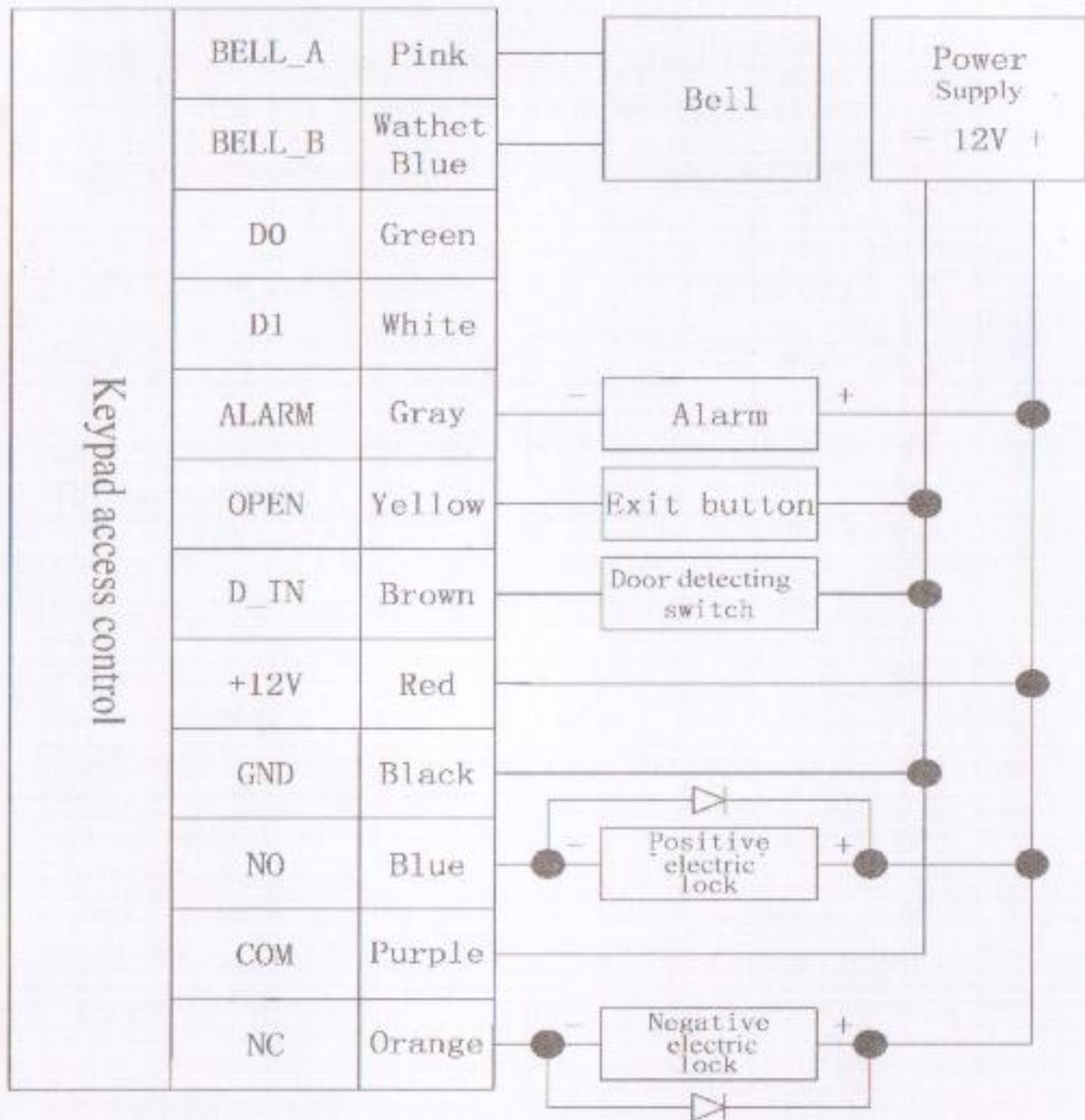
6.Kurulum

1. Sağlanan güvenli tornavidayı kullanarak tuş takımından arka kapağını çıkarın
2. Duvarda akıllı vidalar için 2, kablo için 1 delik açın
3. 2 akıllı vida ile duvara sıkıca arka kapağı sabitleyin
4. Kablo deliğinden kabloyu geçirin
5. Arka kapağa tuş takımını takın

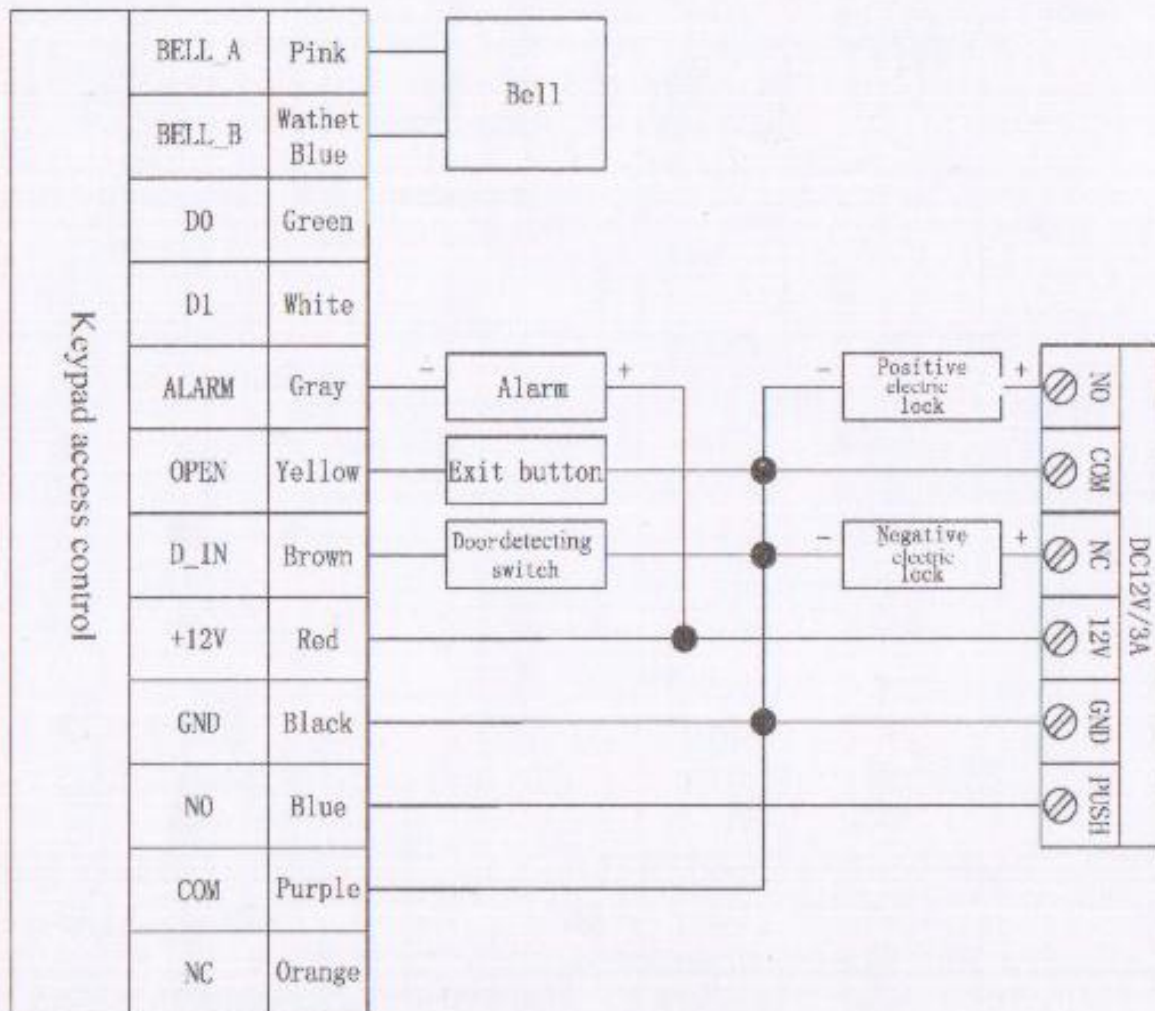


7. Kablo Bağlantısı

Renk	Fonksiyon	Tanım
Pembe	Zil_A	Kapı zil butonunun bir ucu
Soluk Mavi	Zil_B	Kapı zil butonunun diğer ucu
Yeşil	D0	Wiegand Çıkışı D0
Beyaz	D1	Wiegand Çıkışı D1
Gri	Alarm -	Alarm Negatif (Alarm pozitif 12 V+ 'ya bağlandı)
Sarı	OPEN	Çıkış butonu bir ucu (Diğer uç 12V +'ya bağlandı)
Kahve	D-In	Manyetik düğme bir ucu (Diğer uç GND'ye bağlı)
Kırmızı	12V+	12+ Güç girişi düzenlendi
Siyah	GND	12- Güç girişi düzenlendi
Mavi	NO	Normal Röle-Açık uç (Pozitif elektrik kilidi bağlı “_”)
Mor	COM	Röle Genel Uç, GND'ye bağlı
Turuncu	NC	Röle kapalı ucu (Negatif Elektrik Kilidine bağlı “_”)



common power supply diagram



special power supply diagram

8. Fabrika Ayarlarına Geri Dönme

- Gücü cihazdan çıkarın
- Yedekleme birimine güç verirken ,# tuşuna basın ve basılı tutun,
- İki tane “Di” sesini duyunca # tuşunu bırakın, sistem şimdi fabrika ayarlarına geri yüklendi

Kurulan verilerin geri yüklendiğine dikkat ediniz. Kullanıcı verileri etkilemeyecek.

9. Anti Tamper Alarm

The Q-P 110A , anti tamper alarmı olarak, LDR kullanılır(Işık bağımlı direnç). Eğer tuştakımı kapağından kaldırıldıysa, sonra tamper alarmı çalışacaktır.

10. Ses ve Işık Göstergeleri

Çalışma Durumu	Kırmızı	Yeşil	Sarı	Buzzer
Güç açık	-	Parlak	-	Di
Hazır mod	Parlak	-	-	-
Tuş takımına basın	-	-	-	Di
Operasyon başarılı	-	Parlak	-	Di
Operasyon başarısız	-	-	-	DiDiDi
Programlama moduna girin	Parlak	-	-	
Programlama modunda	-	-	Parlak	Di
Programlama modundan çıkmak	Parlak	-	-	Di
Kapıyı açmak	-	Parlak	-	Di
Alarm	Parlak	-	-	Alarm

11. Q-P 110 Detaylı Programlama Rehberi

11.1 Kullanıcı Ayarları

Programlama moduna girmek	* [Master kodu] # fabrika ayarlarına dönmek için master kodu 999999
Programlama modundan çıkmak	*
NOT: Aşağıdaki programlamaları yapmak için ana kullanıcı olarak giriş yapmalısınız.	
Master kodu değiştirmek	0 [Yeni kod] # [Yeni kod] # Master kodu herhangi bir 6-8 basamaklı sayıdan oluşmalıdır.
Çalışma modunu ayarlama: Sadece Kart kullanıcıları ayarlama Geçerli kart ve PIN kullanıcıları ayarlama Geçerli kart veya PIN kullanıcıları ayarlama	[3] [0] # Sadece kart ile giriş [3] [1] # Kart ve PIN ile birlikte giriş [3] [2] # Kart veya PIN ile giriş (varsayılan)
Kart veya PIN modunda da kullanıcılar eklemek ve silmek için [3] [2] # (Varsayılan Ayar)	

PIN kullanıcıları eklemek	<p>1 Kullanıcı ID numarası # PIN #</p> <p>Kimlik numarası 1 ~ 2000 arasında herhangi bir sayıdır. PIN kodu 0000 ~ 9999 arasında herhangi bir 4 basamaklı sayıdır(1234 haricinde bir sayıdır.). Kullanıcılar programlama modundan çıkmadan devamlı ilave edilebilir. Yapılması gerekenler:</p> <p>1 Kullanıcı ID no 1 # PIN # Kullanıcı ID no 2 # PIN #</p>
PIN kullanıcıyı silmek	<p>2 Kullanıcı ID numarası #</p> <p>Kullanıcılar programlama modunda çıkmadan sürekli silinebilir</p>
PIN kullanıcının PIN numarasını değiştirmek için (Bu adım, programlama modu dışında yapılmalıdır)	<p>* ID numarası # Eski PIN # Yeni PIN # Yeni PIN #</p>
Bir kart kullanıcı eklemek için (Yöntem 1) Bu ID numarası otomatik nesil kullanarak kartları girmek için en hızlı yoldur.	<p>1 Kart okuma #</p> <p>Kartlar programlama modundan çıkmadan devamlı ilave edilebilir.</p>
Bir kart kullanıcı eklemek için (Yöntem 2) Bu Kullanıcı Kimliği Tahsis kullanarak kartları girmek için alternative yoldur. Bu yöntemde, bir Kullanıcı Kimliği bir karta tahsis edilir. Tek bir kullanıcı kimliğine sadece tek bir kart tahsis edilebilir.	<p>1 ID numarası # Kart okutun #</p> <p>Kullanıcılar, program modundan çıkış yapmadan devamlı eklenebilir.</p>
Kart kullanıcı eklemek için (Yöntem 3) Kart numarası, kartın arkasında yazılı son 8 hanedir, kullanıcı ID numarası otomatik.	<p>1 Kart numarası #</p> <p>Kullanıcılar, program modundan çıkış yapmadan devamlı eklenebilir.</p>
Kart kullanıcıları eklemek için (Yöntem 4) Bu yöntemde bir kullanıcı numarası Kart numarası olarak atanır.	<p>1 ID numarası # Kart numarası #</p> <p>Kullanıcılar, program modundan çıkış yapmadan devamlı eklenebilir.</p>
Kart ile kart kullanıcı silmek için. Not: Kullanıcılar programlama modundan çıkmadan sürekli silinebilir	<p>2 Kart okuma #</p>
Kullanıcı ID si ile kart kullanıcı silmek Bir kullanıcı kendi kartını kaybettiğinde bu seçenek kullanılabilir	<p>2 Kullanıcı ID numarası #</p>
Kart numarası ile kart kullanıcı silmek Bu opsiyon kullanıcı değişiklik yapmak istediğinde ama kart kaybolduğunda kullanılabilir.	<p>2 Kart numarası #</p>
Kart ve PIN modunda bir kullanıcı eklemek ve silmek için (3 1 #)	
Bir kart ve PIN kullanıcı eklemek için PIN 4 basamaklı 0000- 9999 arasında 1234 haricinde bir sayıdır.	<p>Kart kullanıcı için kart eklemek Programlama modundan çıkmak için * 'a basın. Sonra aşağıdaki adımları takip edin</p> <p>* Kart okuma 1234 # PIN # PIN #</p>
Kartı ve PIN modunda bir PIN kodunu değiştirmek (Yöntem 1) Not: Bu programlama modu dışında yapılmalıdır. Böylece kullanıcı bunu kendisi yerine getirebilir	<p>* Kart okuma Eski PIN # Yeni PIN # Yeni PIN #</p>
Kartı ve PIN modunda bir PIN kodunu değiştirmek (Yöntem 2) Not: Bu programlama modu dışında yapılmalıdır. Böylece kullanıcı bunu kendisi yerine getirebilir	<p>* ID numarası # Eski PIN # Yeni PIN # Yeni PIN #</p>
Bir Kart ve PIN kullanıcı silmek için sadece kartı silme	<p>2 Kullanıcı ID #</p>

Kart modunda kullanıcılar eklemek ve silmek için	(3 0 #)
Kart kullanıcısı eklemek ve silmek	İşlem bir kart kullanıcı eklenmesi ve buradan çıkarılması ile aynıdır 3 2 #
Tüm kullanıcıları silmek	
Tüm kullanıcıları silmek Bunu kullanmanın tehlikeli olduğunu unutmayın	2 0000 #
Kapı kilidini açmak için	
PIN kullanıcısı için	PIN 'i girin ve sonra #
Kart kullanıcıları için	Kart okuma
Kart ve PIN kullanıcıları için	Kart okuma sonra PIN #

11.2 Kapı Ayarları

Röle Çıkışı Zaman Ayarı	
Kapı Rölesi grev zamanını ayarlamak için	* Master Kod # 4 0~99 # 0-99 arası saniye kapı role zamanını ayarlamak içindir.
Kapı açma algılaması	
Kapı açma süresi oldukça uzun uyarır. Opsiyonel manyetik kontak ile kullanıldığı zaman ya da kilidin manyetik kontağı oluşturulduğu zaman eğer kapı normal açılırsa ve 1 dakikasonra kapanırsa içindeki alarm insanlara kapıyı kapatmalarını hatırlatmak için çalacak ve otomatik olarak düğme kapanmadan önce 1 dakika devam edecektir.	
Kapı zorla açma uyarısı : Opsiyonel manyetik kontak kullanıldığı zaman ya da manyetik kontağın kilidi oluşturulduğu zaman, eğer kapı zorla açılırsa ya da muhtemelen elektro-mekanik kilit 20 saniye kapanmadıktan sonra eğer kapı açılırsa, içindeki alarm ve alarm çıktısı birlikte çalışır. Alarm çıkış zamanı mevcut olan 1 dakika , 0-3 dakika arasında ayarlanabilir..	
Kapı açma algılama engeli (Fabrika ayarları)	6 0 #
Kapı açma algılama izni	6 1 #
Alarm çıkış zamanı	
Alarm zamanını ayarlamak için(0-3 mindk) fabrika ayarı 1 dk	5 0~3 #
Tuş takımı kilitlemesi, Alarm giriş seçenekleri	
10 dakikalık bir süre içinde 10 geçersiz kart veya 10 yanlış PIN numarası varsa, ya tuş takımı 10 dakika boyunca kilitler veya alarm aşağıda seçilen seçeneğe bağlı olarak, 10 dakika çalışacaktır.	
Normal durum: Tuştakımı kilitlemesi ya da alarmı yok.(Fabrika ayarları)	7 0 # (Varsayılan fabrika ayarları)
Tuştakımı kilitlemesi	7 1 #
Alarm ve içindeki buzzerın çalışması	7 2 #
Alarmı kaldırmak için	
Zorla kapı açma uyarısını kaldırmak için	Geçerli kartı okutun yada master kartı okutun
Kapıyı uzun açma uyarısını kaldırmak için	Kapıyı kapatın ya da geçerli kartı ya da amster kartı okutun

12.Q-P 110A'nın Wiegand Çıkış Okuyucusu Olarak Çalışması

Bu model Wiegand 26 bit çıkışını destekler, böylece wiegand very hattı wiegand 26 bit girişini destekleyen herhangi bir kontrolöre bağlanabilir.

