

Q-P 200 A_C1_C2 KULLANIM KILAVUZU



CİHAZINIZDA KARE YADA YILDIZ TUŞU VARDIR.HER İKİSİDE AYNI GÖVERİ YAPAR.



Lütfen kılavuzu dikkatlice okuyunuz ve kontrolörün nasıl doğru kullanıldığını anlayınız.

TEKNİK ÖZELLİKLER

1) Ürün Ana Teknik Özellikleri

Madde	Özellikler
Voltaj	12VDC + %12 / 1.2A
Kilit Rölesi	12VDC /2A
Ortam Sıcaklığı	Çalışma:0-45derece,Bekleme: -10 -55 derece
Çalışma Ortamı Nem Oranı	Çalışma:%10-%90 RH Bekleme:%20- %90 RH
Kart Kapasitesi	1000
Pin Kapsitesi	Genek Pin:1 Özel Pin:1000
Dahili Okuyucu Frekansı	ID Model:125KHz IC Model: 13.56MHz
Proximity Kart	ID Model :EM ya da Compatible IC Model: MFI ya da Compatible
Kart Okuma Mesafesi	ID Model:5-15 cm IC Model:3-5 cm
Kilit Arayüzü	Röle Çıkışı ya da Çıkış Düzeyi
Çıkış Butonu	1
Kapı Zili	1
Kapı Kontağı	1
Alarm Arayüzü	1
Harici Okuyucu	1 wiegand 26 arayüzü (Sadece belirli modeller için geçerlidir)

2) Varsayılan Fabrika Ayarları

Madde	Fabrika ayarları
Programlama PINi	881122(Kullanıcının değiştirmesi önerilir)
Kapı açma modu	Kart ya da genel PIN ise pin (1234)
Özel Pin	0000
Kilit açma zamanı	3 saniye

Anti-break zamanı	Açık
Manyetik alarm	Kapalı
Kilit durumu	Kapalı
Alarm gecikmesi	0 saniye
Özel PİN düzenlemesi	Kapalı

İŞLEMLERİ TANIMLAMA

3) Ses ve Işık Göstergeleri

3.1 Normal Çalışma Koşulu

3.1.1 Geçerli Komut :Kısa bip sesi

3.1.2 Geçersiz Komut: Uzun bip sesi

3.2. Programlama Modu

3.2.1 Yeşil LED Açık

3.2.2 Geçerli Komut : 2 ses, bip bip

3.2.3 Geçersiz Komut: 3 bip sesi

4) Komut İptali

Komutların tümü tamamlanmadan, (#)(*) tuşuna basıp, komutları iptal edebilirsiniz.

5)Fonksiyonlar ve Programlama Ayarları

5.1.Programlama Moduna Girme (#)'ye basınız + (6 haneli pin) (varsayılan pin :881122)

5.2 Programlama PIN'ini Düzenleme : (0)'a basın (yeni 6 haneli pin) (6 haneli yeni pini onaylayın)

5.3 Kart Kaydetme : (5)'e basın + (3 haneli indeks codu) (2 bip)

+(kart 1)(bip, 2 bip)

+(kart 2)(bip, 2 bip)

+(kart n)(bip 2 bip) + (#)(2 bip)

5.3.1 3 haneli indeks codu: 001 den 999 a kadar olan numaralar tekrar edilemez . Kart kaybolduğu zaman, bu kod kart silmek için önemli bir yoldur, lütfen kart kodunu muhtemel sebepler için saklayınız.

5.3.2 Çoklu kart kaydedilirken, her kartın indeks kodu sırayla hesaplanacaktır. Örneğin; birinci kartın indeks kodu 015 ise, ikinci kartın indeks kodu 016 olacak ve böyle devam edecektir.

5.3.3 Her kart için varsayılan özel pin: 0000

5.4 Kart Silmek:

5.4.1 İndeks Kart ile Silmek : (7)'ye basın +(3 haneli kod 1) (2 bip)

+ (3 haneli kod 2) (2 bip) +

+ (3 haneli kod N) (2 bip) +(#)(2 bip) kart silme tamamlandı.

5.4.2 Kart okutarak silmek : (7)'ye basın +(proximity kart 1) (bip, 2 bip)

+ (proximity kart 2) (bip, 2 bip) +

+(proximity kart N) (bip, 2 bip) + (#) (2 bip) kart silme tamamlandı

5.4.3Tüm kartları silme: Lütfen fabrika ayarlarına dönünüz

5.4.4 Kart silindiğinde özel pin silinecek.

5.5.Program Modundan Çıkmak: (#)'ye basın, (2 bip)

5.6. Kapı Açma Modu Ayarlama

5.6.1Kart ya da Pin Modu: (1)'e basın + (0) (2 bip) (varsayılan)

5.6.2 Kart + Özel Pin Modu : (1) +(1) (2 bip)

5.7 Pinler

5.7.1.“Kart ya da PIN” modu, ya genel pin modu için ya da özel pin modu içindir. (999 ‘a kadar)

5.7.2 eklenmiş karta pin atanması devre dışı bırakma : (1)'e basın + (2) (2 bip) (varsayılan)

5.7.3 eklenmiş karta pin atanması etkinleştirme: (1) +(3)'e basın (2 bip)

5.7.4 eklenmiş karta pin atanması : (#)'ye uzunca basın (bip, 2 bip)duyana kadar + (kartı okutun) (bip, 2 bip) + (4 haneli eski pin) (varsayılan 0000) (2 bip)
+(4 haneli YENİ pin) +(yeni pini onaylayın) (2 bip)

5.7.5 Genel PIN değiştirme : (3)'e basın +(4 haneli yeni pin) (varsayılan 1234)

Kart+pin

Özel ya da genel pin 0000 iken , pin, “kart ya da pin” modunda geçersizdir.

5.8 Kapı Açma Zamanını Değiştirme: (2)+(TT)'ye basın.TT zaman aralığı saniye cinsindedir.
Örneğin, kapı açma zamanı 3 saniye ise TT:3 saniyedir

5.9 Anti-Break

5.9.1Anti-Break devre dışı bırakma : (4)+(0)'a basınız.

5.9.2 Anti break devreye alma: (4) +(1)'a basınız.

5.10 Kapı Kontak Sensörü

5.10.1 Kapı sensörünü devre dışı bırakma: (6) +(0)'a basınız.

5.10.2 Kapı sensörünü devreye alma: (6) +(1)'e basınız

5.11. Kapı sensör alarmı:

5.11.1 Alarmı devre dışı bırakma: (8)+(0)'a basınız.

5.11.2 Alarmı devreye alma: (8) +(1)'e basınız. Kapı normal açıldıktan sonra kapanmadıysa ya da kapı kontrolör sayesinde açılmadıysa, bu fonksiyona geçtikten sonra, kontrolör devamlı uzun bip sesi çıkaracaktır.

5.12Alarm Erteleme Zamanı : 82 + (TT)'ye basınız. TT zaman aralığı saniye cinsindedir.

Örneğin, kapı açma zamanı 3 saniye ise TT:3 saniyedir

Kapı TT saniyede kilitlendiği zaman, eğer kapı kontak sensörü alarm durumundaysa, kontrolör alarm modundadır. Bu fonksiyon kapı sensör alarmı açık olduğu zaman kullanılmalıdır.

6.Varsayılan Fabrika Ayarlarına Geri Dönme

(86)'ya basın, 2 bip olacak, 5 saniye sonra 3 bip olacak, sonra fabrika ayarlarına geri dönülecek.

7. Kullanıcı Tanımlama

7.1. Kart ya da PIN modu:

7.1.1 Pin 2 saniyede girilmelidir

7.1.2 Girişi iptal etmek için ,(#)'ye basın

8. Program Modunu Resetleme:

Kontrolör üzerindeki kısa J2 , varsayılan fabrika ayarlarına dönmek, programlama pinini resetlemek içindir. (Detaylar, kablolama diafram açıklaması içindir)

9.Uyarı Çıkışı

Yukarıdaki durumlardan biri olduğunda, aşağıdaki koşulları dikkate alınız.

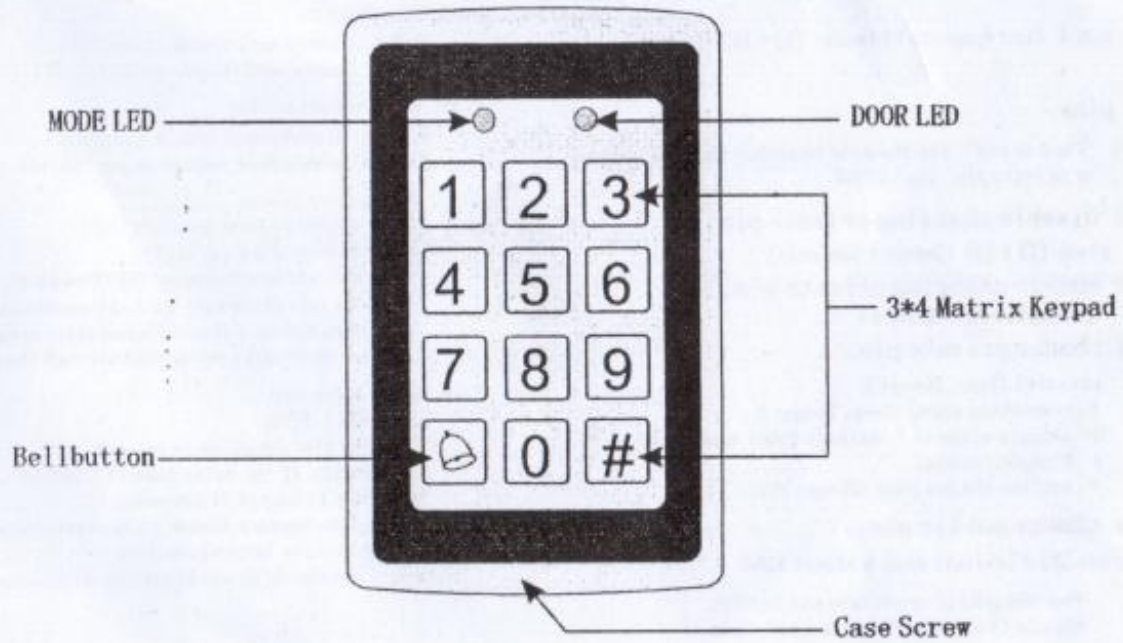
1. Elektrik potansiyelinin düşük olduğunu, AUX_IN 'e bildiriniz
2. Anti-withdrawal-antiçekilme uyarı verir.
3. Manyetizma uyarı verir.

10. Sıkça Sorulan Sorular

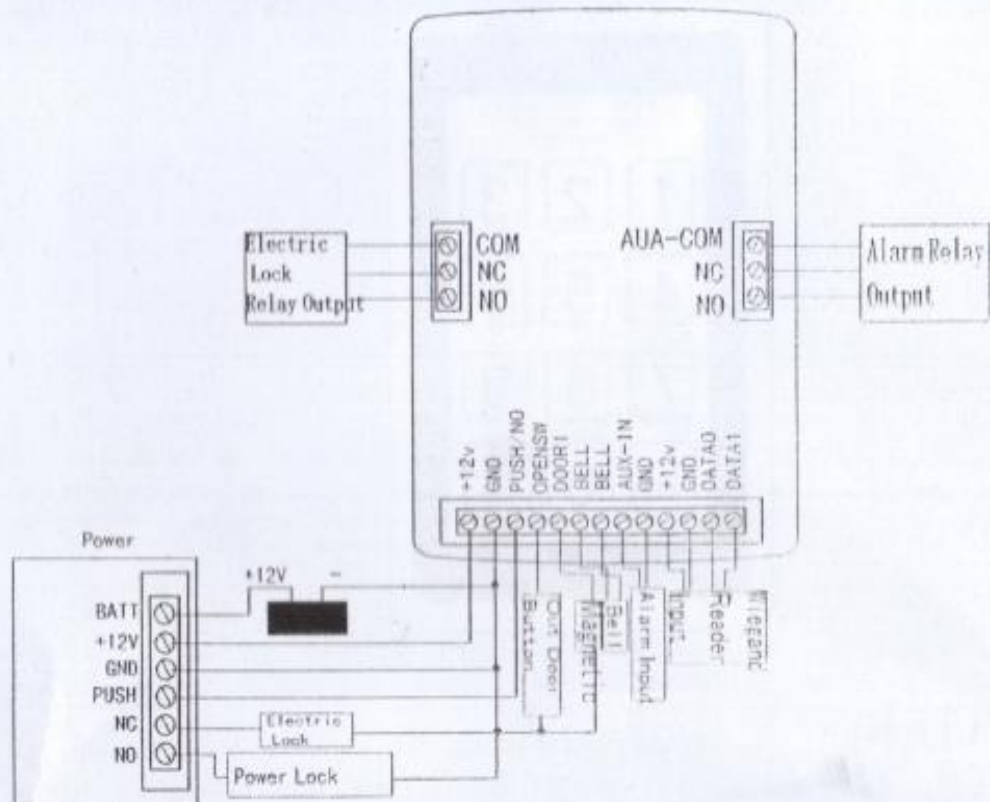
Semptom	Mümkün Sorun ve Çözümler
Kilit açıldıktan sonra 8 kısa bip varsa,	Kontrolör'ün yüksek voltaja ihtiyacı vardır. Güç kaynağı kontrol edilmelidir.
Kart okuma mesafesi kısa ise ya da kart okumazsa,	<ol style="list-style-type: none">1. Kontrolörün konumunu ayarlamak için, kontrolörü metal yüzeye koyunuz.2. Elektrik akımı yetersiz güç sağlıyorsa, güç kaynağını ayarlayınız.
Kartı okuttuktan sonra, 3 bip varsa ve kilit açılmıyorsa,	<ol style="list-style-type: none">1. Kart + Pin modundadır.2. Kartı okutmak için , (#)'ye basıp, 5 saniye bekleyin.
Kayıtlı kart kapıyı açmıyorsa,	Eğer kapı sensörünün alarm durumunda olduğunu kontrol ettiyseniz, kapı sensör alarmını devre dışı bırakınız.
(#) + (Programlama pin)'ine basın, uzun bir bip varsa ve programlama pinine girilmiyorsa,	Diğer tuşlara basmadan önce (#)'ye basınız. Uzun bip'ten sonra ,(#)'ye basmaya devam ediniz. Sonra tekrar programlama moduna giriniz.
(#)' ye basın , uzun bir bip varsa ve programlama moduna girilmiyorsa,	Diğer tuşlara basmadan önce (#)'ye basınız. Uzun bip'ten sonra ,(#)'ye basmaya devam ediniz. Sonra tekrar programlama moduna giriniz.
(5)'e basın, 3 bip varsa,	Kontrolörün kart kapasitesi doludur.
(5) +(indeks kod)'una basın, 3 bip varsa,	Bu kod çoktan kullanılmıştır,Çalıştırmak için (5)'e basınız +(3 kod).
(5) + (indeks kod)'una basın, 2 bip + (kartı okutun) 3 bip	Bu indeks kod kullanımdadır, başka indeks kod seçiniz

Programlama modunun altında çalışma yoksa, kontrolör programdan çıkacaktır.

Programlama modunda, 20 saniye giriş olmazsa, kontrolör programlama modundan otomatik olarak çıkar.



Access Controller on the back of Wiring Diagram



Force to restore factory programmed Password:
after release short J2 legs