

KULLANIM KILAVUZU

Kullanmadan önce kılavuzu dikkatlice
okuyunuz.

İçindekiler

Bölüm1. Ürün Tanımı.....	1
--------------------------	---

Bölüm2. Fonksiyonlar	3
Bölüm3. Montaj Talimatı:	3
Bölüm4. Elektrik Bağlantı Şeması	4
Bölüm5. Yönetici Kartı Atama ve Kullanma.....	9
Bölüm6. Kurulum	10
Bölüm7. Kullanım..... Hata! Yer işareti tanımlanmamış.	
Bölüm8. Kontrolörü Başlatma.....	16
Attachment 1: Uyarı – İkaz Işıkları Açıklamaları.....	16
Attachment 2: Sesli Uyarı Açıklamaları	17
Attachment 3: Sık Sorulan Sorular	18
Attachment 4: Ekler.....	21

Bölüm1. Ürün Tanımı:

Geçiş kontrol amaçlı olarak özellikle iş merkezleri, akıllı binalar, yerleşim bölgeleri,

fabrikalar, kamu binaları vb. yapılar için dizayn edilmiştir. Geçişler 4 farklı yolla kontrol edilebilir :Promixity kart, şifre, Proximity Kart + Şifre ve and stress plus alarm signal output. Güvenli, kolay ve etkin bir şekilde geçişlerin kontrol edilmesini sağlar.

Benzer ürünlerle karşılaştırıldığında, cihazın avantajları şu şekildedir:

- 1.Yeni dokunmatik ekran, more hommization operation.
- 2.Harici WG26 kart okuyucu destekler, çift yön kontrolü sağlar??low-cost of the functionality of a single access for two sides open.
- 3.Yüksek güvenlik, şifresiz yasak geçiş alarmı, yetkisiz menü ayarı alarmı , zorla kapı açma alarmı, alarm sinyal çıkışı ve güvenlik derecesini artıran birçok özellik.
4. Kullanıcı ID' si girmeye gerek olmadan, sürekli olarak kullanıcı kartı artırılabilir, bu kurulumu daha da kolaylaştırır.

5. Wiegand 26 Kart Okuyucu olarak çalışabilir.

Dikkat: Lütfen cihazı kullanmadan önce kılavuzu dikkatlice okuyunuz, kılavuzda kurulum ve çalıştırma ile ilgili tüm bilgiler mevcuttur.

Bölüm2. Fonksiyonlar:

Çalışma voltajı: DC 12V

Kilit Açma Akımı: $\leq 1.5A$

Sürekli Akım: $\leq 60 \text{ mA}$

Kart Sayısı: 3000 pieces

Kart Okuma Mesafesi (Max): 5-10 cm

Desteklediği Kartlar: EMID ve mifare uyumlu kartlar

Bölüm3. Montaj Talimatı:

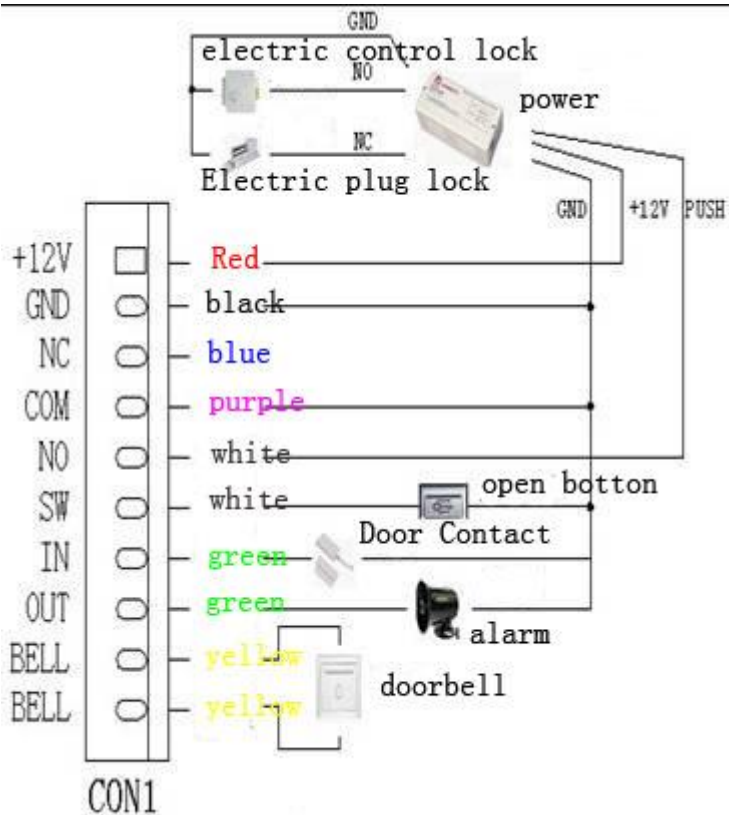
Cihazın ön parçasını ve alttaki kartı sabitleyen çapraz vidaları sökün, alt kartı çıkarın ve giriş duvarına monte edin.

Uyarı:Bağlantı yapmadan önce elektriği

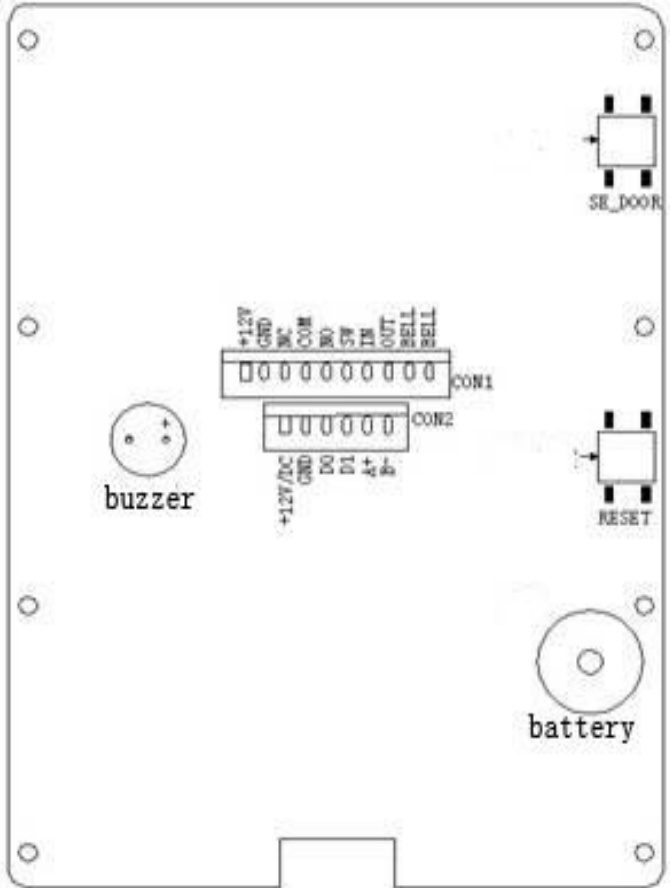
kapatın ve bağlantılar tamamlandıktan sonar tekrar enerji verin. 12V enerji verdiğinizde ve artı-eksi uçların doğru bağlandığına emin olun.

Bölüm4. . Elektrik Bağlantı Şeması:

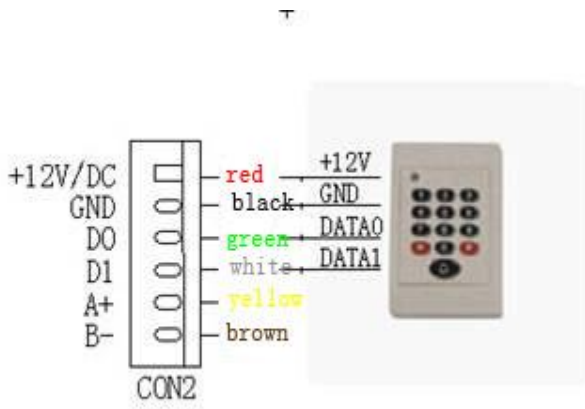
1. Bağlantı Diagramı



① cihaz Bağlantı Diagramı



②wigeand Kart Okuyucu Bağlantı Diagramı



2. Bağlantı Talimatları:

CON1 konnektör uyarı açıklamaları:

Pin	Not	Açıklama
1	+12VDC	Artı Uç (+12VDC)
2	GND	Topraklama (Ground)
3	NC	Röle kapama çıkışı
4	COM	COM
5	NO	Röle açma çıkışı
6	SW	Açma butonu girişi, GND' nin diğer ucu (Topraklamanın)
7	IN	Kapı sensor sinyali, GND' nin diğer ucu
8	OUT	Pozitif alarm , GND nin diğer ucu
9	BELL	Kapızili
10	BELL	Kapızili

Notlar: Elektrik kilidinin eksi ucu, kilit güç kaynağının eksi ucuna bağlanır, genelde "LOCK" diye işaret konulmuştur.

CON2 konnektör uyarı açıklamaları:

Pin	Not	Açıklama
1	+12VDC/DC	Artı uç (+12VDC)
2	GND	Toprak (Ground)
3	D0	Kart okuyucu data kablosu için DATA0
4	D1	Kart okuyucu data kablosu için DATA1
5	A+	Yedek
6	B-	Yedek

Bölüm5. Yönetici Kartı Atama ve Kullanma

1.Yönetici Kartı Ekleme

Elektiriği kapat RESET tuşuna basılı tutunuz elektiriği açın kartı(yönetici kartı) okutun.elinizi reset ten çekin ve enerjiyi kapatın ve tekrar açın.işlem tamamdır.artık ilk okuttuğunuz kart yönetici kartıdır.

Not: yönetici kartı tek tir.aynı kart ile ekleme ve silme yapabilirsiniz.1.okutma ekleme 2. Okutmada ise silme moduna geçer. 3. okutmada ise normal çalışma moduna döner.

2.Kullanıcı Kartı Ekleme (yönetici kartı ile)

Ekleme Kartını okutun yeşil ışık flaş halinde yanar.

=> boş kartı okutun, (başarılı olursa, diğer kartı ekleyebilirsinizbaşarılı ise biiip sesi gelir)=>yönetici kartını 2 kez okutun ve normal çalışma moduna alın.kırmızı yavaş flaş halinde

3.Kullanıcı Silme (yönetici kartı ile)

Yönetici kartını 2 kez okutun kırmızı ışık flaş halinde =>Eklenen kartı okutun (yada sıradaki kartı slime başarılı ise dıt dıt sesi alırsınız.)=>yönetici Kartını 1kez okutun normal çalışma moduna geçin.kırmızı yavaş flaş halinde.

Bölüm6. Kurulum:

Orjinal yönetici şifresi **12345**, kullanıcı şifresi **8888**.

1.Program moduna girme:

(karye) 2sn basın yeşil kısa flaş halinde =>yönetici şifresini girin=> # (kareye) basın.

2.Fonksiyon ayarlama(programlama modunda)

(1) yönetici şifresi değiştirme:

0' a basın =>yeni yönetici şifresini girin => # (kareye)basın =>şifreyi tekrar girin =>kareye

basın # => # kareye basın çalışma modu için.

NOT: Şifre 4-8 haneli olmalıdır.

(2) Kullanıcı Kartı Ekleme (2 farklı yol ile)

①.1' e basın=>boş kartı ekleyin (yada kart eklemeye devam edin) =># kareye 2kez basın

②.1' e basın =>kartın 8 haneli numarasını girin=>kareye basın # =>çıkmaq için basın #, yada eklemeye devam etmek için 1' e basın.

NOT: 8 haneli numara, kartın arkasında basılı olan 10 haneli numaranın son 8 hanesidir.Yeni kartın şifresi 8888' dir.

(3) Kullanıcı Kartı Silme (3 farklı opsiyon)

①. Tüm kartları silme:

2' ye basın => 0000 yazın =>kareye basın # => kareye basın #

②. Okunmuş kartları silme:

2' ye basın =>kartı okutun (1 yada daha fazla kart) =># kareye 2kez basın

③. Kayıp kartları silme:

2' ye basın => kartın 8 haneli numarasını girin =>kareye # basın =>çıkmaq için# kareye 2kez basın, yada kart silmeye devam etmek için 2' ye basın.

NOT: 8 haneli numara, kartın arkasında basılı olan 10

haneli numaranın son 8 hanesidir.

(4) Kapı Açma Ayarı

- ①. Yetkili kartı okutarak açma : 3' e basın => 00 yazın => kareye # basın => kareye # basın.
- ②. Yetkili kart + şifre ile açma : 3' e basın =>01 yazın =>kareye # basın => kareye # basın.
- ③. Yetkili kart yada şifre ile açma: 3' e basın=> 02 yazın =>kareye # basın => kareye # basın.

NOT:Yetkili kart yada şifre ile kapı açma için orjinal ayar 302' dir.

(5) Kapı Açma Süresi Ayarı

4' e basın=>XX yazın=>kareye # basın=> kareye # basın.

NOT: XX 01-99 arası olabilir, zaman ölçü birimi saniyedir ve orijinal ayar 3 saniyedir.

(6) Herkese açık şifreyi değiştir:

5' e bas=>4 haneli yeni şifreyi girin =>kareye # basın => şifreyi tekrar girin =>kareye # basın=> kareye # basın.

NOT: Şifre 4 haneli olmalıdır.

(7) Hırsız Alarmı Ayarı:

6' ye basın => 00 yazın =>alarm çıkışını

etkinleřtirmek için kareye # basın , orjinal alarm kapatılmıřtır.

6' ye basın=> 01' e basın=>kareye # basın.

(8) Kapı İzleme (gözetim) Ayarı.

7' ye basın => 00 yazın=>bu özellięi kapamak için kareye # basın, orjinal özellikte izleme fonksiyonu kapatılmıřtır.

7' ye basın=> 01 yazın=> fonksitonu açmak için kareye # basın.

NOT: Kapı izleme özellięi, Kapı Baęlantısı ile kullanılmalıdır. Aktif edildikten sonar iki özellik devreye girer:

①.Kapı normalde açılmıřtır ve 1 dk boyunca kapatılmamıřtır,buzzer alarmı kullanıcıya kapıyı kapatmasını hatırlatır,kapı kapanırsa buzzer alarmı kesilir.

②.Kapı anormal bir şekilde açıldıysa,ki bu durumda alarm sinyali devreye girer, aynı anda buzzer alarm verecektir.Yetkili bir kart okutulunca yada elektrik kesilince alarm durur.

(9) Güvenli Mod Ayarı.

8' e basın=> 00 yazın=>bu özellięi kapamak için

kareye # basın. Orjinal ayarda bu mod kapalıdır.

8' e basın=>01' e basın=>özelliği açmak için kareye # basın. Özellik aktifken aşağıdaki 2 fonksiyon devreye girer:

- ① .Yetkisiz kartı ardarda 10 kez okutmak/Geçersiz şifreyi 10 kez ardarda girmek/ geçersiz şifreyi yada kartı 10 kez ardarda denemek alarm sinyalinini tetikler, buzzer uyarı verir. Yetkili bir kart okutulduğunda yada elektrik kesildiğinde buzzer alarm vermeyi bırakır.
- ②.Kartı normal okuttuktan, şifreyi girdikten, kart + şifre ile giriş yapıldıktan 2 sn sonar 8 ' e basıldığında alarm verilecektir.yetkili bir kart okutulduğunda yada elektrik kesildiğinde alarm kesilir. Bu özellik, eğer zorla giriş teşebbüsü varsa kullanılabilir.

(10) Kişisel Şifre Değiştirme

9' a basın=> 0' a basın=>kullanıcı kartını okutun=>4 haneli yeni şifreyi girin=>kareye # basın, =>tekrar şifreyi girin =>kareye #

basın. Başka bir kartın şifresini değiştirmeye devam etmek isterseniz, 0' a basın. En son çıkmak için kareye # basın.

(11) Zaman Ayarı.

9' a basın=> 1' e basın=>Formata göre tarih ve saat girin =>kareye # basın=> yıldıza * basın

Örnek : 1. 1. 2011 Cts 23:59:59 tarihi, şöyle girilir:
11010123595906.

NOT:Yılın son iki rakamını girin,

Pazartesi' den Pazar' a günler için 01-07 girin.

(12) Fonksiyon Modu Değiştirme

Bu cihaz Yönetici Menüünden Kart Okuyucu Moduna geçebilir. Kart Okuyucu Modu WG26 çıkış sinyali için :

9' a basın=> 1 => 01 => # => kareye # basın, sonra elektriği kesip tekrar verin. eğer normal moda geri dönmek

isterseniz, kontrolörü başlatmalısınız

(Bölüm8' e bakabilirsiniz)

Bölüm7. Kullanım:

1. Kartla açma: Normal modda, kapı yetkili kart

okutulunca açılır.

2. Kart + Şifreyle açma: Yetkili kart okutulduktan sonra 10 sn içinde şifreyi girin, sonra kareye # basın . Her kartın kendi şifresi vardır, orjinal şifre 8888' dir.

3. Şifreyle açma : sadece 1 adet şifre belirlenebilir. Kullanıcı şifresini girin ve kareye # basın , orjinal şifre 8888' dir.

Bölüm8. Kontrolörü Başlatma:

1. Elektriği kesin, reset tuşuna basın.
2. Elektriği açın, buzzer sesini duyana kadar resete basın. İşlem tamamlanmıştır.

DURUM: Buzzer sesinden sonra, cihaz Kullanım Moduna girmiştir.

NOT: Kontrolörü başlatma işlemi şifreyi, otomatik olarak orjinal şifreye çevirebilir :12345, kullanıcı şifresi de : 8888, diğer veriler aynı kalacaktır.

Ek 1: Uyarı Işıkları Açıklamaları

Durum	Kırmızı Işık	Yeşil Işık
-------	--------------	------------

Normal çalışma modu	Yanıp Söner	
Yetkili kart /geçerli şifre ile kapı açılması		+
Butonla kapı açılması		+
Geçersiz Şifre	+	
Yetkisiz Kart	+	
Geçersiz Butona Basma	+	
Alarm	Yanıp söner	
Programlama modu	+	+
Doğru programlama emri verildiğinde	+	Yanıp söner
Yönetici kartı	Yanıp söner	Yanıp söner
Ekleme modu		Flaş halinde yanıp söner
Silme modu	Flaş halinde yanıp söner	

Ek 2: Buzzer Alarm Açıklamaları

4 tip buzzer sesi mevcut:“toot”、“toot-toot”、“toot-toot-toot”、“toot...”, “toot” genelde geçerli buton kullanımında çalar, “toot-toot” genelde başarılı işlem sonucu çalar,

“ toot-toot-toot” genelde başarısız işlem sonucu yada hatalı veri sonucu çalar, “toot...” genelde alarm verildiğinde çalar. Belirlenmiş olanlar:

Olay	buzzer
Normal çalışma modu	
Yetkili kartla açma	Toot
Geçerli şifreyle açma	toot
Geçersiz Şifre	toot-toot
Yetkisiz Kart	toot-toot
Doğru programlama modu	toot
Alarm	toot...
Programlama modu	toot-toot
Doğru programlama emri	toot
Yanlış programlama emri	toot-toot

Ek 3: Sık Sorulan Sorular

Sorular	Muhtemel Nedenler	Çözüm
Kart okutulduktan sonra buzzer	Algılama süresi çok uzun	Tekrar okutun
	Kartta sorun var	Başka kart

çalmıyor		okutun
Led yanmıyor	Güç kaynağını kontrol edin	Güç kaynağını değiştirin
Yetkili kart yada geçerli şifreyle açma tetiği vermiyor	Voltaj çok düşük	Voltajı yada güç kaynağını değiştirin
	Güç kaynağı mevcut elektrik akımı için yetersiz	Güç kaynağını değiştirin
	Kapı açma modu yanlış ayarlanmış	Ayarı düzeltin
	Kilitte sorun var	Kilidi değiştirin
Yönetici şifresini unutma		Kontrolör başlatma işlemi uygulayın
Kişisel şifreyi unutma		Kartı silip tekrar yetki verin

Çok uzun buzzer alarmı verme	Geçiş kontrolörün arkasının açık kalması	Arkasını kapayın yada hırsız alarmini kapatın
	Kapı 1 dk açık kaldıktan sonra kapanmıyor	Kapı izleme modunu kapatın, yada kapıyı kapatın
Yetki verilecek kart daha önceden kayıtlı		Kart numarasını önceden kaydedin ve numarayı kullanarak kartı ekleyin

Kartlara normal yetki verilemiyor	Aynı karta daha önce yetki verilmiş yada kart numarası kayıtlı	
-----------------------------------	--	--

Ek 4: Paket Listesi

Ürün serifikaları	1 adet
Kullanım Kılavuzu	1 adet
Cihaz	1 adet
Kablo	2 adet

GARANTİ KARTI

*Garanti kartını doldurup saklayınız

Ürün Tipi:	
Satış Tarihi:	
Satış Yeri: (yasal kaşe basınız)	
Satış Telefonu:	

*Garanti kartı firma kaşesi basıldıktan sonra etkinleştirilebilir.

GARANTİ YAZISI

Değerli Müşterimiz:

Ürünümüzü satın aldığınız için teşekkür ederiz. Yasal haklarınızı korumak ve daha etkin bir satış sonrası desteği

sunmak amacıyla Garanti Yazısı oluşturulmuştur.

Dikkatlice okuyup ilgili geri dönüşü sağlayınız.

1. Our products enjoy free warranty service for __ months from the sales date. That is if the product's sales date is over the warranty period of __ months, our company will depend on the product failure to charge the cost.

2. Please properly pack the product that is to repair, our company won't be responsible for the loss or damage which is happened in the delivery process.

3. During the warranty period, if the product suffer problems led by the following reasons, our company has the right to refuse to repair your product or charge for the cost.

- users caused by improper use of product;
- electric shock or improper installation that led to the burn accident;
- the non- maintenance service provider repair the product;
- the product's label was damage;

4. Please read the User manual strictly before using the products.

5. In order to protect your right, be sure that the Warranty Card has builded the official seal of Sold

place.