
Multi-function Touch Access Controller



User manual V1.0

İçindekiler

Bölüm1.Ürün Tanımı	2
Bölüm2. Fonksiyonlar Hata! Yer işareti tanımlanmamış.	
Bölüm3.Kurulum	3
Bölüm4.Elektrik Bağlantısı	- 4 -
Bölüm5.Yönetici Kartı Belirleme-Kullanma	8
Bölüm8.Kontrolörü Başlatma	9
Ek 1: Sinyal Işıkları Tanımı	10
Ek 2:Uyarı Sesleri Tanımı	11
Ek 3:Sık Sorulan Sorular	12
Ek 4:Parça Listesi	13

Bölüm1. Ürün Tanımı

Geçiş kontrol amaçlı olarak özellikle iş merkezleri, akıllı binalar, yerleşim bölgeleri, fabrikalar,kamu binaları vb. yapılar için dizayn edilmiştir.

Ürünün avantajları :

- 1.Harici standard Wg26 okuyucu destekler.
2. Kullanıcı ID'si girmeye gerek olmadan, sürekli olarak kullanıcı kartı artırılabilir, bu kurulumu daha da kolaylaştırır.
3. Wiegand 26 Kart Okuyucu olarak çalışabilir.

Dikkat: Lütfen cihazı kullanmadan önce kılavuzu dikkatlice okuyunuz,klavuzda kurulum ve çalıştırma ile ilgili tüm bilgiler mevcuttur.

Cihaz özellikleri;

Çalışma voltajı: DC 12V

Kilit Açma Akımı: $\leq 1.5A$

Sürekli Akım: $\leq 60 \text{ mA}$

Kart Sayısı: 3000/10000 adet

Kart Okuma Mesafesi (Max): 5-10 cm

Desteklediği Kartlar: EMID ve mifare

Ölçü: 125*95*19.5mm

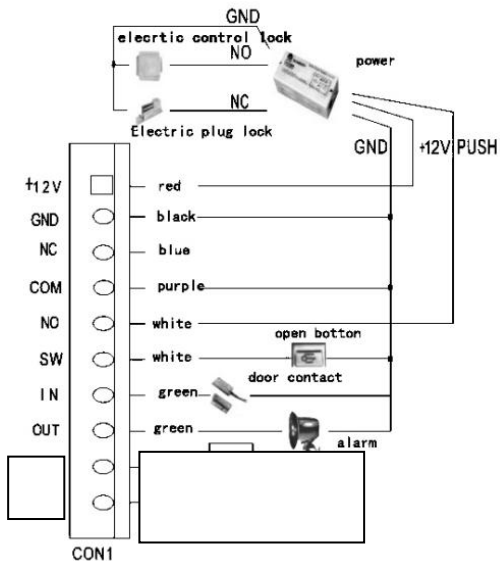
Bölüm3. Montaj Talimatı:

Cihazın ön parçasını ve arka kapağı sabitleyen vidayı sökün, arka kapağı çıkarın ve giriş duvarına monte edin.

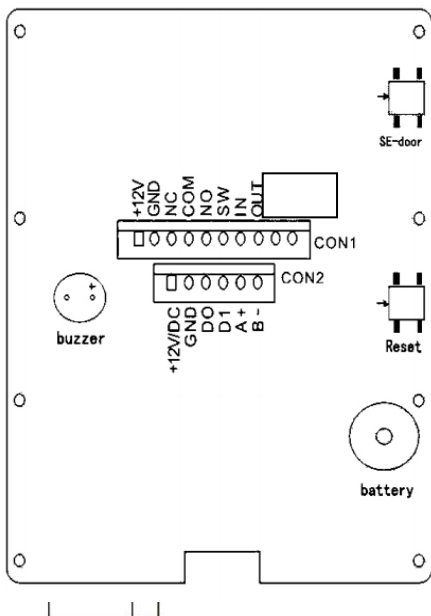
Uyarı:Bağlantı yapmadan önce elektriği kapatın ve bağlantılar tamamlandıktan sonra tekrar enerji verin. 12V enerji verdiğinizde ve artı-eksi uçların doğru bağlandığına emin olun.

Part4.Elektrik Şeması

1.Bağlantı Şeması



2. Bağlantı Talimatı



CON1 konnektör sinyal ışığı açıklamaları:

Pin	Not	Renk	Açıklama
1	+12V DC	Kırmızı	Artı Uç(+12V)
2	GND	Siyah	Toprak
3	NC	Mavi	Normalde kapalı devre
4	COM	Mor	Ortak giriş
5	NO	Beyaz	Normalde açık devre
6	SW	Beyaz	Açma butonu girişi,GND ile şort yapılırsa role çeker.
7	IN	Yeşil	Kapı sensor sinyal girişi,GND diğer ucu
8	OUT	Yeşil	Alarm için (pozitif) GND diğer ucu
9	BELL	Sarı	Bu modelde kullanılmaz.
10	BELL	Sarı	Bu modelde kullanılmaz.

Not:kilit için, – yi com a girin kilit özelliğine göre nc yada no dan birini kilidin bir ucuna bağlayın.kilide + yı direkt güç kaynağından girin.

CON2 konnektör sinyal ışığı açıklamaları:

Pin	Not	Renk	Açıklama
1	+12V DC	Kırmızı	Artı uç (+12V)
2	GND	Siyah	Toprak
3	D0	Yeşil	Kart okuyucu data kablosu DATA0
4	D1	Beyaz	Kart okuyucu data kablosu DATA1

5	A+	Sarı	Yedek
6	B-	Kahve rengi	Yedek

Bölüm5.Yönetici Kartı Belirleme ve Kullanma

1. Yönetici Kartı Ekleme

Elektriği kesin.RESET tuşuna basın, system Yöneti Kartı Ekleme moduna girecek.5sn içinde 2 kart okutun, 1. Kart ekleme kartı, 2. Kart slime kartı olacak.

2.Ekleme Kartı ile Kullanıcı Ekleme

Ekleme Kartını okutun (programlama yapılmamış modda)=> boş kartı okutun, (başarılı olursa, diğer kartı ekleyebilirsiniz)=>Ekleme Kartını okutun.

3.Silme Kartı ile Kullanıcı Silme

Silme Kartını okutun=>Eklenen kartı okutun (yada sıradaki kartı)=>Silme Kartını okutun

4.Tüm Kartları Silme

Kart silme moduna girince, silme kartını 20 sn içinde 9 kez okutun. (dıtıt dıt) tüm kartlar silinmiştir.

Ek 1: Led Işık Açıklamaları

Olay	Kırmızı Işık	MOR Işık
Normal Çalışma Modu	Yanıp-Söner	
Yetkili Kart		+
Açma Butonu		+
Yetkisiz Kart	+	
Doğru programlama emri verildiğinde	+	Yanıp-Söner
Yönetici Kartı	Yanıp-Söner	Yanıp-Söner
Ekleme Kartı		Hızlıca Yanıp Söner
Silme Kartı	Hızlıca Yanıp- Söner	Hızlıca Yanıp Söner

Ek2:Uyarı Sesleri Tanımı

4 tip buzzer sesi mevcut:“toot”、“toot-toot”、“toot-toot-toot”、“toot...”, “toot”genelde geçerli buton kullanımında çalar, “toot-toot”genelde başarılı işlem sonucu çalar, “ toot-toot-toot”genelde başarısız işlem sonucu yada hatalı veri sonucu çalar, “toot...”genelde alarm verildiğinde çalar. Belirlenmiş olanlar:

Olay	Ses
Normal Çalışma Modu	
Yetkili Kartla Açma	Toot
Doğru Kart	toot
Yetkisiz Kart	toot-totodot

Ek 3: Sık Sorulan Sorular

Sorular	Muhtemel Nedenler	Çözümler
Kart okutulduktan sonra buzzer çalmıyor	Algılama Süresi Çok Uzun	Tekrar Okutun
	Kartta problem var	Başka kart deneyin
Light doesn's light	Güç Kaynağını Kontrol Et	Güç kaynağını değiştir
Yetkili Kartla giriş yapılamıyor	Voltaj çok düşük	Voltajı yada güç kaynağını değiştirin
	Güç kaynağı, mevcut elektrik akımı için yetersiz	Güç kaynağını değiştirin
	Kapı-Açma modu yanlış ayarlanmış	Ayarı kontrol edip düzeltin
	Kilitte sorun var	Kilidi değiştirin
Kart daha önceden mevcut		Kart numarasını önce kaydedin, sonra numarayı kullanarak ekleme kartı ile ekleyin.
Kartlara yetki verilemiyor	Karta daha önce yetki verilmiş yada ID numarası kayıtlı.	

Ek 4: Ek Listesi

Ürün Sertifikaları	1 adet
Kullanım Kılavuzu	1 adet
Cihaz	1 adet
Kablo	2 adet

- Cihazın arıza görmemesi için diyot bağlamalısınız.diyot bağlanmadan çalıştırılan cihazlar,
- GARANTİ DIŐI olarak değerlendirilir.
AŐađıda resimde örnek diyot bakınız.
- (diyot : 1N 4004 tavsiye edilir)
- Diyot Bağlantı Şeması aŐađıdadır.

