



- Sorunsuz çalışmayı sağlamak için kullanılan fikri mülkiyet hakları yazılımı
- X-ışını sızıntısını önleyen çift kurşun perde
- Yazılımdaki Farklı Erişim Modları ile sınırsız alt hesap tanımlama
- Uzaktan Erişim Desteği
- İki yönlü işlem, sistemin birleştirilmesine izin verir, iki yönlü taramayı gerçekleştirir.

X-RAY KONTROL SİSTEMLERİ APLİKASYONLARI

Smartguard SG 5030 A, güvenlik kontrol noktalarında çanta ve kolileri tarayarak yasaklı maddeleri ve tehditleri tespit etmek için tasarlanmıştır. Otel, alışveriş merkezleri, fabrikalar, ofis binaları, banka, mahkeme, vb. gibi ortak kullanım alanlarında idealdir. SG 5030, herhangi bir giriş ortamına uygun küçük veya sınırlı alanlar için mükemmel bir seçimdir.

X-ışını görüntüleme için 80 kv jeneratör ile donatılmıştır. 5030 A' nin gelişmiş görüntüleme özelliği, küçük boyutlu röntgen tarama sistemi standardını yükseltir ve operatörlere şüpheli maddeleri hızlı ve daha etkin bir şekilde kullanmaları için gereken bilgileri veren bir dizi özellik sunar.

ULUSLARARASI BİLEŞENLER

Tüm x-ray sistemlerinde;

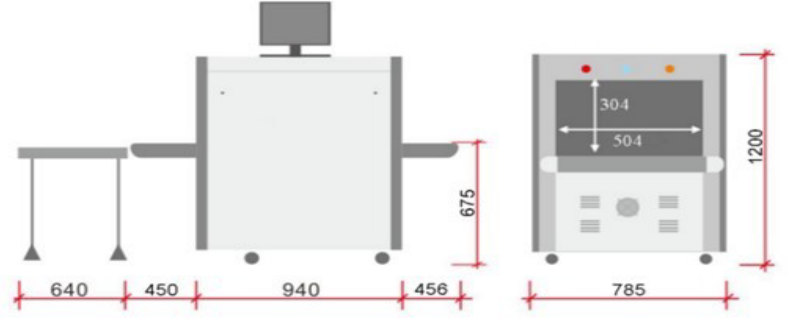
- > UK Sens-Tech Dedektör Kartı
- > Japon HAMAMATSU Dedektör Kafası
- > USA SPEAKERS Roller
- > SEAGATE Hard Disk kullanılmaktadır.

AKILLI YAZILIM SİSTEMİ

Ar-Ge yazılımı, ileride oluşabilecek güncellemeler ve sistem yönetimi için güvenilir bir platformu destekler. Hiyerarşik izinler, özel yoğunluk ve boyut uyarısı, hızlı sorgulama, USB yedekleme, açıklama ve görüntüleme oranı ve farklı dil seçenekleri mevcuttur.

■ Genel Özellikleri

- Tünel Boyutu : 504 x 304 mm
- Konveyör Yüğü : 100 kg
- Konveyör Hızı : 0.22 m/s
- Penetrasyon : 8 - 10 mm çelik
- Çözünürlük : 38 AWG
- Film Güvenliği : ISO 1600 Film Garantisi
- X-ışını Sızıntısı : <0.1 mR/h (1.0 µSv/h)



Unit: mm

■ Kurulum Verileri

- Ortam Sıcaklığı : 0°~45°/-20°~+60°
- Nem : 20%~98% yoğunlaşmayan
- Güç Tüketimi : 0.8 kw (Max)
- Güç Kaynağı : 100-240VAC+10%/-15 seçilebilir
50/60 Hz+3 Hz±3 Hz
- Ses Kaynağı : <58 Db
- N.W/G.W. : 310/ 380 kg = 683.4 Ibs / 837.8 Ibs
- Boyut :
1846x 785 x 1200 mm
72.5" x 30.9" x 47.1"

■ X-ray Jeneratör ve Görüntü Performansı

- Anot voltajı : 80 kV
- Soğutma : %100 Yağlı Soğutma
- Işın Yönü : 80°
- X-ray dönüştürücü : L şeklinde fotodiyot dizisi
- Gri Düzeyi : 6535
- Görüntü Penetrasyonu : Siyah / Beyaz, Renkli
- Monitör : 21.5" LCD

■ Belgeler

- CE uyumlu
- 2004 / 108 / EC sayılı Elektromanyetik Direktif
- 2006 / 42 / EC sayılı Direktif Makinaları
- 2006 / 95 / EC Düşük Voltaj Direktifi
- RoHS: EN62321:2008
- Acil Durum Güvenlik Sertifikası : ISO 1600
- Radyasyon Güvenliği Sertifikası
- ISO 9001 Kalite Yönetim Sistemi
- ISO 14001 Çevre Yönetim Sistemi
- OHSAS 18001 İş Sağlığı Yönetim Sistemi

■ Standart Özellikler

- Tek Enerjili Görüntüleme (3 renk)
- 21.5" LCD ekran ile birlikte standart klavye
- Önceki/Sonraki Çantası Görüntüle
- Görüntü Arşivi
- Bagaj Sayacı
- Tarih/Saat, Model Ekranı
- Ayarlanabilir Zoom Önizleme Penceresi
- Tehdit Görüntü Projeksiyonu
- Çoklu Dil Desteği
- Yüksek Çözünürlüklü Görüntü
- Otomatik Yüksek Yoğunluklu Alarm
- Görüntü Yönetimi
- Dinamik İşleme
- Yeşil Kurşun Perde
- Ağ Arabirimi ve Kablosuz LAN
- Tek Tuşla Kapatma
- Kendi Kendine Teşhis
- 0,7 m Tünel Uzatma Kablosu
- Akıllı Makara (İsteğe Bağlı)
- Çift/Tek Ekranlı Çalışma Masası (İsteğe Bağlı)
- UPS (Kesintisiz Güç Kaynağı) (İsteğe Bağlı)

■ St 16 Standart Görüntüleme İşleme Araçları

- Yüksek ve Düşük Gri İyileştirme
- Log&Exp Trans
- Gauss Bulanıklığı
- Keskinleştirme
- Süper Geliştirme
- Yüksek Enerji
- Geri
- Gri
- Artı 6 çeşit Renk Ekranı