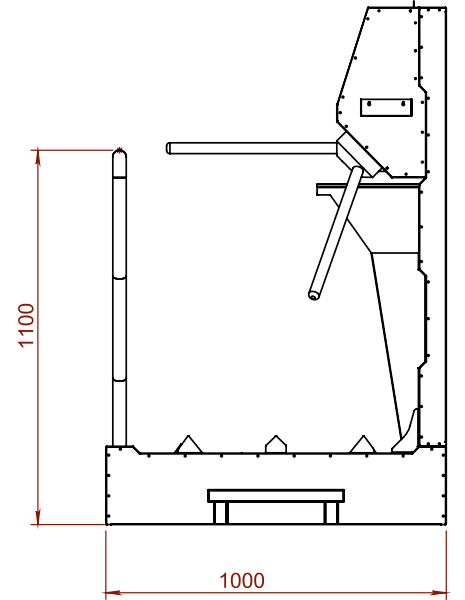


PL-003 TEKLİ HİJYEN BARIYERİ



Ürün Özellikleri : Paslanmaz Çelik , Boyalı

Ürün Özellikleri

-Ayakkabı tabanları kuru kıvrıkcık hijyen paspasıyla sadece kaba temizlenmektedir.El dezenfeksiyonu için 2 el aynı anda Makinenin önyüzünde bulunan 2 ayrı hazneye sokulur, eller sensörler tarafından algılandığında solüsyon püskürtülür. İşlemin yapıldığını ve tamamladığını gösteren Kırmızı/Yeşil LED ikaz lambaları bulunmaktadır. Kişinisel dezenfeksiyon işlemi sonrasında turnikede geçiş izniverilir.

•Ayakkabı tabanlarının temizlenmesi için kuru kıvrıkcık paspas ve ellerinde zenfekte edilmesi bir arada gerçekleşir. 304 CR PASLANMAZ MALZEMEDEN ÜRETİLMİŞTİR.HİJYEN PASPASI MEVCUTTUR İSTENİLDİĞİNDE Hijyen Paspası kolaylıkla değiştirilebilir.Tesiste ihtiyaç duyulan her türlü lokasyonda hızlı ve verimli birşekilde hijyen sağlar.Kolay taşınabilir ve istenilen yere kurulabilir. Eş zamanlı olarak zorunlu bir 2 el için zorunlu bir el dezenfeksiyonu sağlar,ve eldezenfektan süresi ayarlanabilir.

•Tekelle geçişe İZİN vermez.

•Çıkış yönüne ve de tercihe göre ayarlanabilir turnike kilidi bulunmaktadır,turnike süresi ayarlanabilir.

•Yaklaşık ebatlar 86,5cm(uzunluk) x 60CM(genişlik)x140CM(yükseklik)

• 304 CR Paslanmaz Çelik korkuluk mevcuttur.

•ELEKTİRİK YOK İKEN SERBEST GEÇİŞ.

•Yüksekliği ayarlanabilen Ayaklar bulunmaktadır.

•Cihazın bir tarafında Dezenfektan bidonlukları için paslanmaz taşıma plakası bulunmaktadır.

220 V ELEKTRİK İLE ÇALIŞIR