

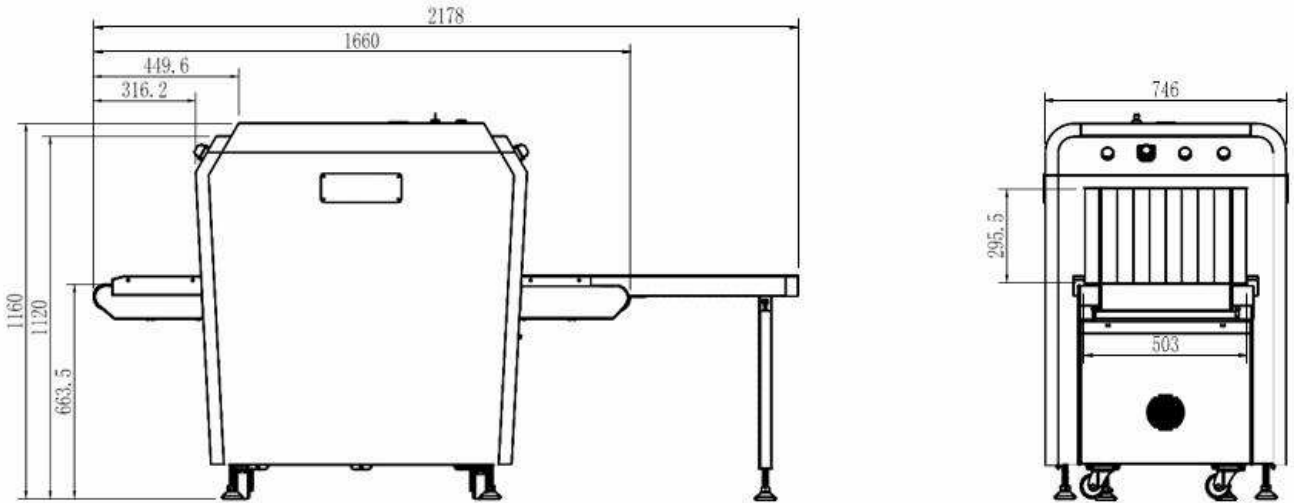
SG-L 5030 A X-Ray Bagaj Tarayıcısı

Ürün Öne Çıkanları

- *Linux işletim sistemi
- *ARM cpu
- *Dijital sinyal ve işlemci
- *10000 saatin üzerinde sürekli çalışma
- *Enerji tasarrufu tasarımı
- *Yüksek nüfuz etme
- *İyi kalitede görüntüler
- *Tek tuşla kapatma



Boyutsal Çizim



Boyut

Ürün Boyutu: 2178* 746 * 1160mm (L x W x H)

Tünel Boyutu: 503* 295.5mm (width x height)

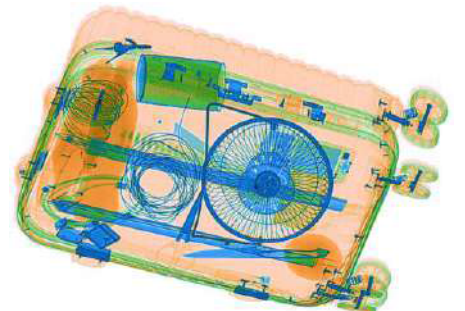
Genel Özellikler

■ Kablo Çözünürlüğü	Tipik AWG 38
■ Penetrasyon Çözünürlüğü	Tipik AWG 34
■ Mekansal Çözünürlük	Dikey: 1.3mm, yatay: 1.3mm
■ Penetrasyon	Tipik 6mm
■ Organik Madde Çözünürlüğü	/
■ Gri Tonlama ve Karışım Çözünürlüğü	1-40mm
■ İnorganik Nesnelerin Çözünürlüğü	/
■ Etkili Malzeme Çözünürlüğü	/
■ Her Kontroldeki X-Işını Dozu	≤3.0μSv (uGy)
■ Sınır Sızıntısı	≤2.0μSv /h(uGy/h)
■ S/N Oran	<60dB
■ Konveyör Hızı	0.2m/s
■ Konveyör Maksimum Yüğü	200kg
■ Enerji Tüketimi	0.5K W
■ Güvenlik Performans Gereksinimleri	GB 15208.1-2005 Gereksinimlerini Karşılar
■ EMC Gereksinimleri	GB 15208.1-2005 Gereksinimlerini Karşılar
■ Elektrik Güvenliğı	GB 15208.1-2005 Gereksinimlerini Karşılar
■ Çevresel Uygulanabilirlik	GB 15208.1-2005 Gereksinimlerini Karşılar
■ Sızıntı Akımı	≤5.0mA
■ Film Güvenliğı	ASA/ISO 1600 Filmini Garanti Eder
■ Ağırlık	250kg
■ Çalışma Sıcaklığı/Nemi	5°C- 40°C/0%-90%
■ Depolama Sıcaklığı/Nemi	-20°C-60°C /10%-90%
■ Atmosfer Basıncı	86kPa-106kPa A C
■ Çalışma Gücü	220V(±10%-15%) 50±3Hz
■ İşletim Sistemi	L I N U X

Genel Özellikler

■ X ray jeneratörü	80 KV, yağ soğutmalı, alttan üste
■ Elektrikli silindir	DGBL-76-380L
■ Bilgisayar	Sabit disk: 500G, Depolama: 1G
■ Monitör	21.5" LED ekran, çözünürlük: 1280*1024 piksel
■ Operasyon konsolu	Tek ekranlı konsol

Taranan Görüntüler



İşlevsel Özellikler



■ Açılıştan kendiliğinden test	Arıza kendiliğinden kontrol fonksiyonu ile otomatik olarak arızayı tespit eder ve zamanında arıza kodu bilgisini bildirir.
■ Görüntü işleme	1-64 kat büyütme sürekliliği. Renk/SB, negatif, yüksek/düşük penetrasyon, organik/inorganik ayırma, genel iyileştirme ve sahte renk gibi fonksiyonlar.
■ Görüntü Geri Çağırma	Önceki 30 görüntü geri çağırılabilir.
■ Saklanan görüntü sayısı	Otomatik olarak 10,000'e kadar görüntü saklar.
■ Gerçek zamanlı eğri	Edinim sistemi ve bileşenlerin normal çalışıp çalışmadığını tespit etmek için kullanılabilir.
■ Zaman ayarı	Sistem zamanı ayarlanabilir.
■ Prob ayarı	Düşük ve düşük enerjili algılama tahtasının ölü piksellerinin manuel olarak silinmesini ve silinen ölü piksellerin görüntüleme alanında gösterilmesini sağlar
■ Işın kaynağı ayarı	İki kaynak ve analog kaynak kontrol modları vardır, dijital kaynağın kaynak parametreleri ayarlanabilir.
■ Alarm sistemi	Alarm fonksiyonu aktive edilebilir ve devre dışı bırakılabilir, alarm kutusunun alarm tipi, ses ve ışık alarmı seçilebilir ve hassasiyet, minimum emilim oranı, maksimum emilim oranı ve alarm süresi ayarlanabilir.
■ Arıza tespiti	Giriş ve çıkış ışık bariyeri, yan panel anahtarı, acil durdurma anahtarı ve ışık kaynağı gibi bileşenlerin normal olup olmadığını belirleyebilir ve algılama voltajının standart değeri ve güncel değerini gösterebilir.
■ Görüntü ayarı	Davul çalıştırma kontrol yönü ve görüntü gösterme hareket yönü ayarlanabilir.
■ Yazılım kaydı	Yazılım kayıt fonksiyonunu gerçekleştirebilir ve seri numarası, kayıt kodu, kayıt durumu ve sistem zamanı bilgisini gösterebilir.
■ Kullanıcı girişi	Farklı kullanıcı adı ve şifreler girilerek giriş yapılır, sadece giriş yaparak diğer ayarları yapabilirsiniz.
■ Kullanıcı yönetimi	Kullanıcı adı ve şifreyi ekleyebilir, silebilir, düzenleyebilir, kullanıcı seviyesini ayarlayabilir ve silinen kullanıcıyı geri yükleyebilirsiniz.
■ Yetki yönetimi	Kullanıcı seviyesine göre farklı varsayılan izinler ayarlanabilir.
■ Dil ayarları	Sistem dili, Türkçe ve İngilizce arasında geçiş yapacak şekilde ayarlanabilir .
■ Günlük yönetimi	Kullanıcı işlemleri izlenerek kullanıcı eylemleri sorgulanabilir.
■ Hakkında	Versiyon ve cihaz numarası gösterilebilir.
■ TIP raporu	TIP ekleme fonksiyonu açıldıktan sonra TIP işlemiyle rapor oluşturulabilir ve raporun içeriği: kullanıcı adı, TIP ekleme sayısı, etiket sayısı, yanlış pozitif oranı, tespit olasılığı, yanlış pozitiflerin olasılığıdır.
■ TIP yönetimi	Tehlikeli maddelerin eklenmesi aktif ve pasif hale getirilebilir, tanımlama süresi, hızlı zaman, ekleme frekansı, tehlikeli mallara eklenen tek öğelerin oranı ayarlanabilir, TIP dosyaları eklenip silinebilir.
■ Doküman yönetimi	Kontrol edilen görüntü sorgulanabilir, açılabilir ve dışa aktarılabilir.
■ Fonksiyon ayarı	Günlük seviyesi ayarlanabilir, dosya kaydetme zamanı, eğitim fonksiyonunun açılıp açılmayacağı ve akıllı silindir ayarları yapılabilir.
■ Veri ayarı	Sistem çalışma saatleri, ışın kaynağının toplam çalışma saatleri, sistem bagaj ve paketlerinin toplam sayısı, bu seferki bagaj ve paketlerin toplam sayısı gösterilir ve yukarıdaki veriler temizlenebilir.
■ Sistem parametre ayarı	Dışa aktarılan veriler, resimler ve yedekleme dizini seçilebilir, motor tipi, dedektör tipi, hata ayıklama modunun etkinleştirilip etkinleştirilmeyeceği, model ve kazanç ayarlanabilir, ağ bağlantısında ilgili IP adresi girilerek paylaşım fonksiyonu gerçekleştirilebilir ve ilgili yazılımla sistem yükseltmesi yapılabilir.

UYUMLULUK

■ Uluslararası	ISO19001; SO14001; ISO27001; OHSMS18001; CE, ROHS, FCC, REACH, USA, FDA
■ Ulusal	*Sağlık Denetim Raporu *Bilgisayar Yazılımı Telif Hakkı Kayıt Sertifikası *Yazılım Ürünü Kayıt Sertifikası *Kamu Güvenliği Bakanlığı'ndan Radyasyon Güvenliği Sertifikası *Güvenlik ve Polis Elektronik Ürünleri Kalite Denetim Merkezi'nden Kalite Sertifikası *Tasarım patent sertifikası.