

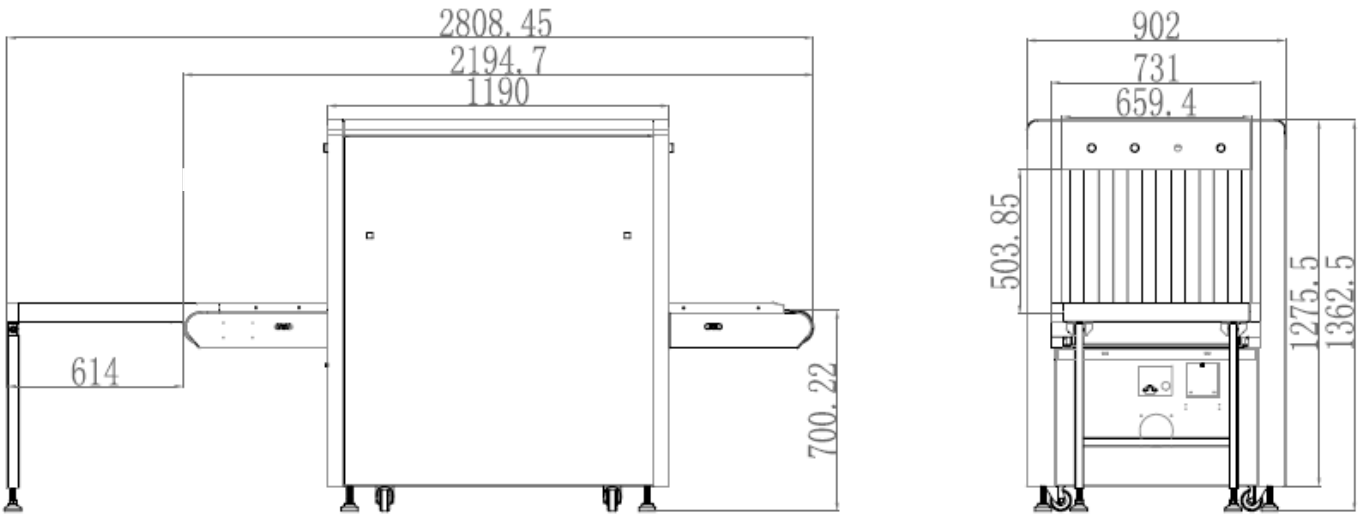
SG-L 6550 A x ray

■ Ürün Özellikleri

- Linux işletim sistemi
- ARM cpu
- Dijital sinyal ve işlemci
- 10.000 saatin üzerinde kesintisiz çalışma
- Enerji tasarruflu tasarım
- Yüksek penetrasyon
- İyi kalite görüntüler
- Tek tuşla kapatma



■ Önemli Boyutlar:



Genel Özellikler

■ Tel Çözünürlüğü	: Tipik AWG 40
■ Penetrasyon Çözünürlüğü	: Tipik AWG 32
■ Mekansal Çözünürlük	: Dikey:1.0mm, yatay:1.0mm
■ Penetrasyon	: Tipik 8 mm
■ Her İnceleme için X-Işını Dozu	: $\leq 2.0\mu\text{Sv}$ (uGy)
■ Sınır Sızıntısı	: $\leq 0.5\mu\text{Sv}$ /saat(uGy/saat)
■ S/N Oranı	: <60dB
■ Taşıyıcı Hızı	: 0.2m/s
■ Taşıyıcı Maksimum Yüğü	: 150kg
■ Enerji Tüketimi	: 0.58 KW
■ Güvenlik Performans Gereklilikleri	: GB 15208.1-2005 gerekliliklerini karşılar
■ EMC Gereklilikleri	: GB 15208.1-2005 gerekliliklerini karşılar
■ Elektriksel Güvenlik	: GB 15208.1-2005 gerekliliklerini karşılar
■ Çevresel Uygunluk	: GB 15208.1-2005 gerekliliklerini karşılar
■ Sızıntı Akımı	: $\leq 5.0\text{mA}$
■ Film Güvenliğı	: ASA/ISO 1600 Filmi Garantisi
■ Ağırlık	: 420kg
■ Çalışma Sıcaklığı/Nem	: 5°C-40°C/0%-90%
■ Depolama Sıcaklığı/Nem	: -20°C-60°C/10%-90%
■ Atmosfer Basıncı	: 86kPa-106kPa AC
■ Çalışma Gücü	: 220V($\pm 10\%$ -15%) 50 ± 3 Hz
■ İşletim Sistemi	: LINUX

Konfigürasyon

■ X Işını Jeneratörü	: Alttan üste 80 KV yağ soğutmalı
■ Elektrikli Silindir	: Tek fazlı
■ Bilgisayar	: Sabit disk: 500G, Depolama: 1G
■ Monitör	: 21.5" LED ekran çözünürlüğü: 1280*1024 piksel
■ Operasyon Konsolu	: Tek ekran konsolu

Taranan Görüntüler



■ Açılıştaki Kendi Kendine Test	: Arıza kendi kendine kontrol fonksiyonu ile otomatik olarak arızayı tespit eder ve zamanında arıza kodu bilgisini bildirir.
■ Görüntü İşleme	: 1-64 kat büyütme sürekliliği, Renkli/Siyah Beyaz, negatif, yüksek/düşük nüfuz, organik/inorganik ayrıştırma, genel iyileştirme ve sahte renk gibi fonksiyonlarla.
■ Görüntü Hatırlama	: Önceki 30 görüntü geri çağrılabilir.
■ Saklanan Görüntü Sayısı	: Otomatik olarak 1000'e kadar görüntü saklanabilir.
■ Gerçek Zamanlı Eğri	: Edinim sistemi ve bileşenlerin normal çalışıp çalışmadığını tespit etmek için kullanılabilir.
■ Zaman Ayarı	: Sistem zamanı ayarlanabilir.
■ Prob Ayarı	: Düşük ve düşük enerji algılama panosundaki ölü piksellerin manuel olarak silinmesi ve silinen ölü piksellerin gösterim alanında gösterilmesi.
■ Işın Kaynağı Ayarı	: İki kaynak ve analog kaynak kontrol modları, dijital kaynağın kaynak parametreleri ayarlanabilir.
■ Alarm Sistemi	: Alarm fonksiyonu aktive edilebilir ve devre dışı bırakılabilir, alarm kutusunun alarm türü, ses ve ışık alarmı seçilebilir ve hassasiyet, minimum emilim oranı, maksimum emilim oranı ve alarm süresi ayarlanabilir.
■ Arıza Tespiti	: Giriş ve çıkış ışık bariyeri, yan panel anahtarı, acil durdurma anahtarı ve ışık kaynağı gibi bileşenlerin normal çalışıp çalışmadığını tespit edebilir ve tespit voltajının standart değeri ile mevcut değerini gösterebilir.
■ Görüntü Ayarları	: Davulun çalıştırma kontrol yönü ve görüntünün gösterim hareket yönü ayarlanabilir.
■ Yazılım Kaydı	: Yazılım kayıt fonksiyonunu gerçekleştirebilir ve seri numarası, kayıt kodu, kayıt durumu ve sistem zamanı bilgisini gösterebilir.
■ Kullanıcı Girişi	: Farklı kullanıcı adları ve şifreleri girerek giriş yapabilirsiniz, ancak diğer ayarları yalnızca giriş yaptıktan sonra yapabilirsiniz.
■ Kullanıcı Yönetimi	: Kullanıcı adını ve şifreyi ekleyebilir, silebilir, düzenleyebilir, kullanıcı seviyesini ayarlayarak silinen kullanıcıyı geri yükleyebilirsiniz.
■ Yetki Yönetimi	: Kullanıcı seviyesine göre farklı varsayılan izinler ayarlanabilir.
■ Dil Ayarları	: Sistem dili, Türkçe ve İngilizce arasında geçiş yapacak şekilde ayarlanabilir.
■ Günlük Yönetimi	: Kullanıcı işlemleri izlenebilir ve kullanıcı eylemleri sorgulanabilir.
■ TIP Raporu	: TIP ekleme fonksiyonu aktif edildikten sonra TIP işlemiyle rapor oluşturulabilir ve rapor içeriği: kullanıcı adı, TIP eklemelerinin sayısı, etiket sayısı, yanlış pozitif oranı, tespit olasılığı, yanlış pozitiflerin olasılığıdır.
■ TIP Yönetimi	: Tehlikeli maddelerin eklenip eklenmeme ayarı yapılabilir ve tanımlama zamanı, Hızlı zaman, ekleme frekansı, tehlikeli maddelere eklenen tekil ürünlerin oranı ayarlanabilir, TIP dosyaları eklenip silinebilir.
■ Doküman Yönetimi	: Kontrol edilen görüntü sorgulanabilir, açılabilir ve dışa aktarılabilir.
■ Fonksiyon Ayarı	: Günlük seviyesi ayarlanabilir, dosya kaydetme süresi, eğitim fonksiyonunun açılıp açılmayacağı ve akıllı silindirin ayarları yapılabilir.
■ Veri Ayarı	: Sistem çalışma saatlerini, ışın kaynağının toplam çalışma saatlerini, sistemin toplam bagaj ve paket sayısını, bu seferki toplam bagaj ve paket sayısını gösterir ve yukarıdaki verileri temizler.
■ Sistem Parametre Ayarı	: Dışa aktarılan verileri, resimleri ve yedekleme dizinini seçebilir, motor tipini, dedektör tipini ayarlayabilir, hata ayıklama modunu etkinleştirip etkinleştirmeye karar verebilir, modeli ve kazancı seçebilir, ağ bağlantısında ilgili IP adresini girerek paylaşım fonksiyonunu gerçekleştirebilir ve sistem yükseltmesi için gerekli yazılıma sahip olabilir.

Uyumluluk

■ Uluslararası	*ISO19001; ISO14001; ISO27001; OHSMS18001; CE, ROHS, FCC, REACH, USA, FDA
■ Ulusal	*Sağlık Denetim Raporu *Bilgisayar Yazılımı Telif Hakkı Kayıt Sertifikası *Yazılım Ürünü Kayıt Sertifikası *Kamu Güvenliği Bakanlığı'ndan Radyasyon Güvenlik Sertifikası *Güvenlik ve Polis Elektronik Ürünleri Kalite Denetim Merkezi'nden Kalite Sertifikası *Tasarım Patent Sertifikası.